



ELGETI
ENGINEERING

ONLINE-SEMINARE WÄZLAGERTECHNIK

Frühjahr 2023

- ❖ Grundlagen der Wälzlagertechnik
- ❖ Anwendungsentwicklung
- ❖ Entwicklung von
Wälzlagerlieferanten
- ❖ Schadensuntersuchung

Spezial-Pakete

Designer-Paket

Für diejenigen, die Maschinen entwerfen und entwickeln:

Neben der erweiterten und anwendungsbezogenen Auslegung von Lagern sowie den damit einhergehenden Themen wird auch grundlegendes Wissen für die Lieferantenentwicklung vermittelt, um den Einkauf unterstützen zu können.

Inklusive Sitzungen:

Grundlagen der Wälzlagerertechnik:
Sitzungen 1 bis 5 (komplett)

Anwendungsentwicklung:
Sitzung 1 (erweiterte Lagerberechnung)

Entwicklung von Wälzlagerlieferanten:
Sitzungen 1 bis 2 (Einführung, Qualitätsmerkmale)

Händlerpaket

Für diejenigen, die Lager kaufen und verkaufen:

Dieses Paket beinhaltet die technischen Grundlagen für Wälzlagerungen, deren Eigenschaften und Auslegung. Darüber hinaus werden die wichtigsten Kapitel der Lieferantenentwicklung und die häufigsten Ursachen für Schadensfälle behandelt.

Inklusive Sitzungen:

Grundlagen der Wälzlagerertechnik:
Sitzungen 1 bis 5 (komplett)

Entwicklung von Wälzlagerlieferanten:
Sitzungen 1 bis 2 (Einführung, Qualitätsmerkmale)

Schadensuntersuchung:
Sitzungen 1 bis 2 (Einführung, Schmierung, mangelhafte Lager)

Komplettes Paket

Besuchen Sie unser komplettes Seminarprogramm, um eine breite und solide Wissensbasis aufzubauen.

Inklusive Sitzungen:

Grundlagen der Wälzlagerertechnik:
Sitzungen 1 bis 5 (komplett)

Entwicklung von Wälzlagerlieferanten:
Sitzungen 1 bis 4 (komplett)

Anwendungsentwicklung:
Sitzungen 1 bis 2 (komplett)

Schadensuntersuchung:
Sitzungen 1 bis 4 (komplett)

Grundlagen der Wälzlagertechnik

Sitzung I (gratis):
28. Februar 2023

Einführung

- Lagertypen
- Käfige
- Anordnungen von Lagern
- Schnittstellen (Konstruktionsanforderungen)

Sitzung II:
07. März 2023

Eigenschaften I

- Toleranzen (Spiel, Genauigkeit, etc.)
- Schmierung (Schmierfett und Öl)
- Werkstoffe

Sitzung III:
14. März 2023

Eigenschaften II

- Innere Geometrie (Profilierung, Schmiegun)
- Lebensdauerberechnung nach ISO 281
- Musterprüfung (einschließlich Schnelltest)

Sitzung IV:
21. März 2023

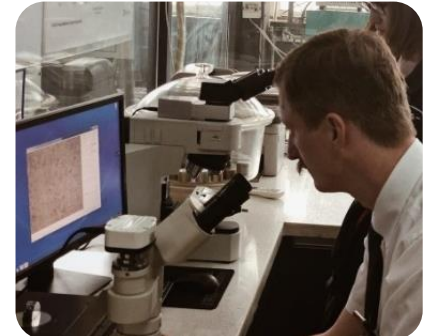
Abdichtung und Lagermontage

- Gängige Montagepraktiken
- Allgemeine Abdichtungsmethoden
- Eigenschaften verschiedener Dichtungen

Sitzung V:
28. März 2023

Vorbeugende Instandhaltung

- Analyse von Ölproben
- Regelmäßige Inspektion und Endoskopie
- Zustandsüberwachung durch Schwingungsmessung



Die Sitzungen dauern 90 Minuten und finden um 15:00 statt.

Sitzung I :

22. März 2023

Erweiterte Lagerberechnung

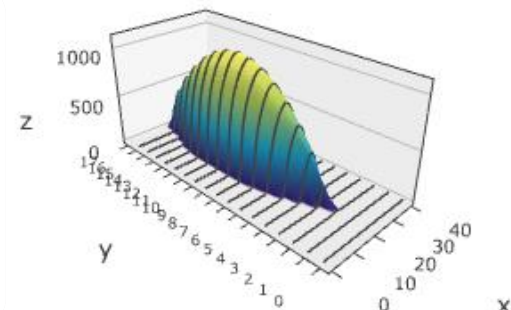
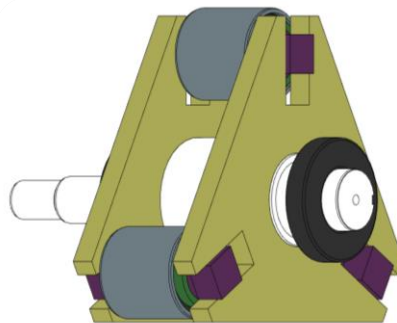
- Allgemeine Konstruktionsempfehlungen
- Fettschmierung und Fettgebrauchsdauer
- Beispiel: Elektromotor mit Riemenantrieb
- Beispiel: Stirnradgetriebe unter Berücksichtigung lokaler Spannungen

Sitzung II:

29. März 2023

Beschleunigungen an Lagern

- Planetengetriebe, exzentrische Rotoren
- Käfige, die Schwingungen ausgesetzt sind
- Versagensarten, Konstruktion und Prüfmethoden



Entwicklung von Wälzlagerlieferanten

Sitzung I (gratis):

09. Mai 2023

Einführung

- Motivation
- Definition von Qualitätsniveaus

Sitzung II:

16. Mai 2023

Qualitätsansprüche

- Qualitätsmerkmale
- Technische Beschreibung

Sitzung III:

23. Mai 2023

Herstellung

- Vorgehensweise bei Betriebsbesichtigungen und Audits
- Anforderungen an die Dokumentation der Produktion

Sitzung IV:

30. Mai 2023

Qualitätskontrolle

- Methoden zur Stichprobenprüfung und Eingangskontrolle
- Ansatz für die Erstzulassung
- Konzepte für die Qualitätskontrolle



Sitzung I (gratis):

10. Mai 2023

Einführung

- Methoden für die Inspektion
- Beispiele für Ausfälle mit unzureichender Schmierung
- Vorzeitiges Versagen aufgrund von Verschmutzung

Sitzung II:

17. Mai 2023

Mangelhafte Lager

- Typische Ausfallmuster von fehlerhaften Lagern in Bezug auf:
 - Profilierung
 - Risse
 - Ungeeignetes Material
 - Freistriche

Sitzung III:

24. Mai 2023

Elektrischer Strom

- Elektrische Erosion
- White Etching Cracks

Sitzung IV:

31. Mai 2023

Weitere Schadensursachen

- Vorzeitiges Versagen durch fehlerhaften Einbau
- Mangelhafte Passungen
- Formfehler der umgebenden Teile
- Bruch des Käfigs

